



# TIRO A SEGNO NAZIONALE – SEZIONE DI PAVIA

VIA ALZAIA 135, 27100 PAVIA (PV)



## 4° PROVA TROFEO INVERNALE TRS BERETTA

### GARA DI TIRO RAPIDO SPORTIVO

27 e 28 gennaio 2024

Gara riservata a tutti i tesserati UITS ad una sezione TSN, agonisti e non, abilitati alla pratica del Tiro Rapido Sportivo, in regola con il pagamento della quota associativa per l'anno in corso.

**Regolamento:** Ultima versione del Regolamento TRS pubblicato sul sito UITS

**Specialità ammesse:**

- Semiauto
- Revolver
- Calibro .22 l.r.
- Monofilare
- Mini Rifle
- Optic
- PCC

**Numero stages:**

- 5 Totali, 108 colpi minimi
- 1 stage: 16 colpi, conteggio Vickers Limited
- 2 stage: 18 colpi minimi, conteggio Vickers
- 3 stage: 34 colpi minimi, conteggio Vickers
- 4 stage: 16 colpi minimi, conteggio Vickers
- 5 stage: 24 colpi minimi, conteggio Vickers

**Premiazione:** Domenica 28/01/2024; primi tre classificati di ogni specialità (minimo 5 partecipanti) + categoria LADY. Al fine di un eventuale spareggio sarà considerato lo stage 1.

**Modalità di iscrizione:** esclusivamente tramite portale UITS (<https://portale.uits.it>). Ogni tiratore può partecipare a tutte le specialità, ma non nello stesso turno di gara. Le quote dovranno essere versate direttamente in segreteria prima dell'inizio della prima gara. In caso di assenza non giustificata i partecipanti iscritti saranno in ogni caso tenuti a pagare la quota di iscrizione. Si prega di arrivare al poligono almeno mezzora prima del proprio turno.

**Apertura iscrizioni:** venerdì 12 gennaio 2024, ore 21:00 **Chiusura:** domenica 21 gennaio 2024, ore 21:00.

**Quota di iscrizione:** € 25,00 per specialità (la quota non comprende eventuali munizioni)

**Armi, abbigliamento ed equipaggiamenti:** secondo ultima versione del regolamento UITS – TRS.

**Munizioni:** conformi all'ultima versione del regolamento UITS – TRS. Non saranno ammesse munizioni che, ad insindacabile giudizio della Direzione di Tiro, risultassero pregiudizievoli per la sicurezza della gara. Sarà possibile acquistare le munizioni regolamentari presso il TSN di Pavia.

**Turni di tiro:** Sabato 27/01/24 e domenica 28/01/24 ore: 9:00 - 10:00 - 11:00 / 14:00

**Premi ad estrazione offerti dai nostri sponsor per tutti i partecipanti presenti alla premiazione**





# TIRO A SEGNO NAZIONALE – SEZIONE DI PAVIA

VIA ALZAIA 135, 27100 PAVIA (PV)



## TROFEO INVERNALE TRS BERETTA

### GARA DI TIRO RAPIDO SPORTIVO

27 e 28 gennaio 2024

#### LINEA B - ESERCIZIO 1

**CONTEGGIO:** VICKERS LIMITED      **COLPI MINIMI:** 16      **COLPI MASSIMI:** 16

**BERSAGLI:** 8 PIATTI

**DISTANZE:** 10 METRI

**START/STOP:** START – SEGNALE ACUSTICO      STOP – ULTIMO COLPO

#### CONDIZIONI DI PRONTO

##### SEMIAUTO/MONOFILARE/OPTIC:

ARMA CHIUSA RIVOLTA AI BERSAGLI CON LA VOLATA A 45° VERSO IL BASSO, CARICATORE INSERITO, CANE ABBATTUTO SU CAMERA VUOTA. TUTTI GLI ALTRI CARICATORI IN BUFFETTERIA.

##### REVOLVER:

ARMA CHIUSA RIVOLTA AI BERSAGLI CON LA VOLATA A 45° VERSO IL BASSO, TAMBURO CARICO E CHIUSO. TUTTI GLI ALTRI CARICATORI IN BUFFETTERIA.

##### 22LR:

ARMA CHIUSA RIVOLTA AI BERSAGLI CON LA VOLATA A 45° VERSO IL BASSO, CARICATORE INSERITO, CANE ABBATTUTO SU CAMERA VUOTA. TUTTI GLI ALTRI CARICATORI SUL BANCO.

##### MINIRIFLE:

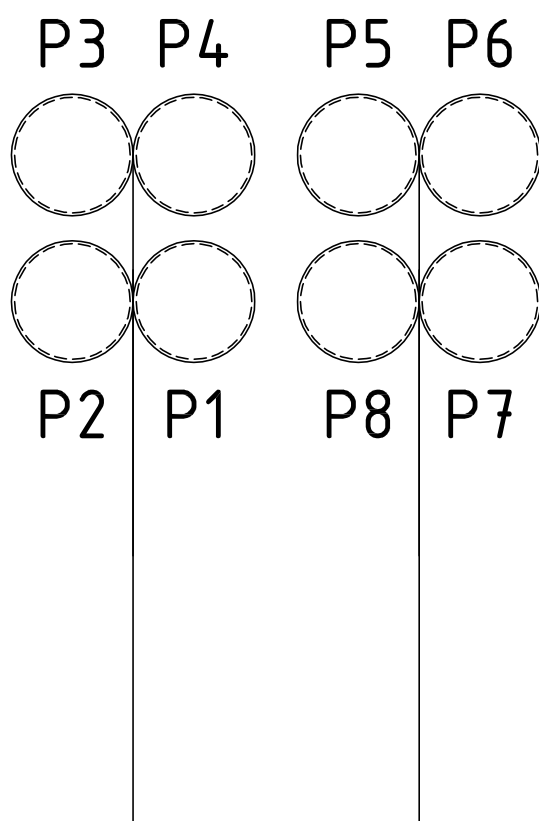
ARMA CHIUSA RIVOLTA AI BERSAGLI CON LA VOLATA A 45° VERSO IL BASSO, CARICATORE INSERITO, CANE ABBATTUTO SU CAMERA VUOTA. TUTTI GLI ALTRI CARICATORI SUL BANCO.

##### PCC:

ARMA CHIUSA RIVOLTA AI BERSAGLI CON LA VOLATA A 45° VERSO IL BASSO, CARICATORE INSERITO, CANE ABBATTUTO SU CAMERA VUOTA. TUTTI GLI ALTRI CARICATORI IN BUFFETTERIA

#### SVOLGIMENTO:

TIRATORE NEL BOX A, AL SEGNALE ACUSTICO INGAGGIA GLI 8 PIATTI DA P1 A P8. ALLA FINE DELLA STRINGA E' OBBLIGATORIO EFFETTUARE UN CAMBIO DI CARICATORE E POI INGAGGIARE NUOVAMENTE GLI 8 PIATTI. DAL BOX L'INGAGGIO DEI BERSAGLI E' ANY ORDER FREE STYLE.



LINEA B – ESERCIZIO 1

TROFEO INVERNALE TRS BERETTA  
27 E 28 GENNAIO 2024

TIRO A SEGNO NAZIONALE – SEZIONE DI PAVIA  
VIA ALZAIA 135, 27100 PAVIA (PV)





# TIRO A SEGNO NAZIONALE – SEZIONE DI PAVIA

VIA ALZAIA 135, 27100 PAVIA (PV)



## TROFEO INVERNALE TRS BERETTA

### GARA DI TIRO RAPIDO SPORTIVO

27 e 28 gennaio 2024

#### LINEA B - ESERCIZIO 2

**CONTEGGIO:** VICKERS

**COLPI MINIMI:** 18      **COLPI MASSIMI:**

**BERSAGLI:** 6 HALF TARGET, 6 PIATTI

**DISTANZE:** 15 METRI

**START/STOP:** START – SEGNALE ACUSTICO      STOP – ULTIMO COLPO

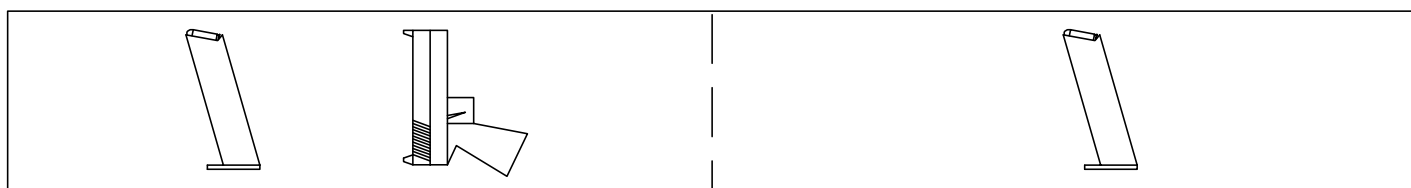
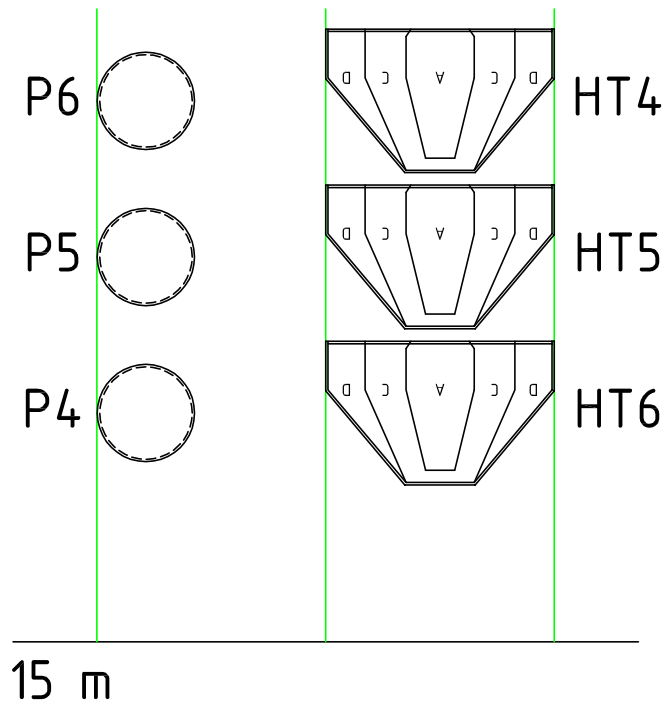
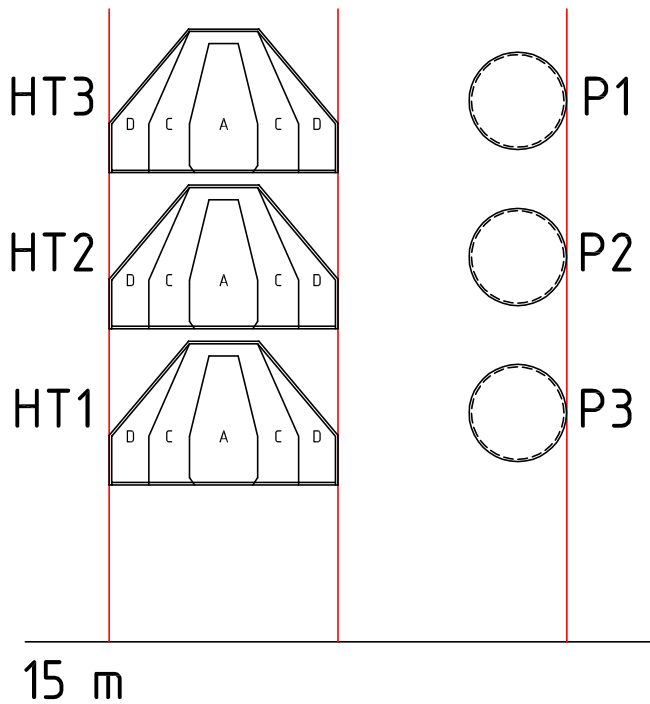
#### CONDIZIONI DI PRONTO

##### **SEMIAUTO/MONOFILARE/OPTIC/REVOLVER/PCC/22LR/MINIRIFLE:**

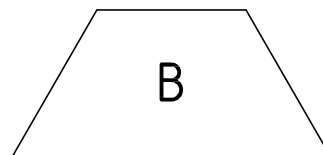
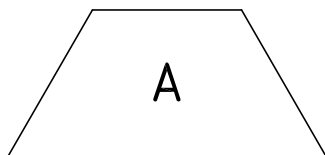
ARMA CON CARICATORE NON INSERITO/TAMBURO VUOTO, CHIUSA CON CANE ABBATTUTO SU CAMERA VUOTA, APPOGGIATA SUL BANCO IN STALLO A. PRIMO CARICATORE/I-CARICHINO/I APPOGGIATO/I SUL BANCO IN STALLO A, TUTTI GLI ALTRI CARICATORI/CARICHINI SUL BANCO IN STALLO B.

##### **SVOLGIMENTO:**

TIRATORE NEL BOX A, POSIZIONE RELAX. AL SEGNALE ACUSTICO CARICA L'ARMA E INGAGGIA DA HT1 A HT3, DA P1 A P3. SI SPOSTA IN B E CHIUDE L'ESERCIZIO INGAGGIANDO DA P4 A P6 E DA HT4 A HT6. DAI BOX L'INGAGGIO DEI BERSAGLI E' ANY ORDER FREE STYLE.  
IL BOX A PUO' ESSERE INVERTITO COL BOX B A SCELTA DEL TIRATORE.



LINEA ZERO



LINEA B – ESERCIZIO 2

TROFEO INVERNALE TRS BERETTA  
27 E 28 GENNAIO 2024

TIRO A SEGNO NAZIONALE – SEZIONE DI PAVIA  
VIA ALZAIA 135, 27100 PAVIA (PV)





# TIRO A SEGNO NAZIONALE – SEZIONE DI PAVIA

VIA ALZAIA 135, 27100 PAVIA (PV)



## TROFEO INVERNALE TRS BERETTA

### GARA DI TIRO RAPIDO SPORTIVO

27 e 28 gennaio 2024

#### LINEA E - ESERCIZIO 3

**CONTEGGIO:** VICKERS

**COLPI MINIMI:** 34      **COLPI MASSIMI:**

**BERSAGLI:** 16 PIATTI, 4 MINI TARGET, 2 HALF TARGET, 3 CLASSIC TARGET

**DISTANZE:** DA 10 A 15 METRI

**START/STOP:** START – SEGNALE ACUSTICO      STOP – ULTIMO COLPO

#### CONDIZIONI DI PRONTO

##### **SEMIAUTO/MONOFILARE/OPTIC:**

ARMA IN FONDINA, CARICATORE INSERITO, CANE ABBATTUTO SU CAMERA VUOTA. TUTTI GLI ALTRI CARICATORI IN BUFFETTERIA.

##### **REVOLVER:**

ARMA IN FONDINA, CANE ABBATTUTO, TAMBURO CARICO E CHIUSO. TUTTI GLI ALTRI CARICATORI IN BUFFETTERIA.

##### **22LR/MINIRIFLE:**

ARMA CHIUSA RIVOLTA AI BERSAGLI CON LA VOLATA A 45° VERSO IL BASSO, CARICATORE INSERITO, CANE ABBATTUTO SU CAMERA VUOTA. TUTTI GLI ALTRI CARICATORI SUI BANCHI.

##### **PCC:**

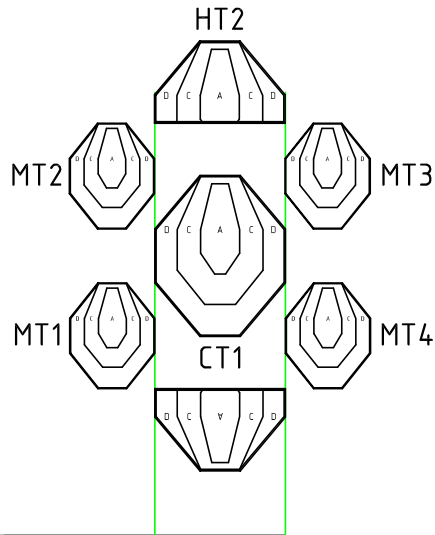
ARMA CHIUSA RIVOLTA AI BERSAGLI CON LA VOLATA A 45° VERSO IL BASSO, CARICATORE INSERITO, CANE ABBATTUTO SU CAMERA VUOTA. TUTTI GLI ALTRI CARICATORI IN BUFFETTERIA

##### **SVOLGIMENTO:**

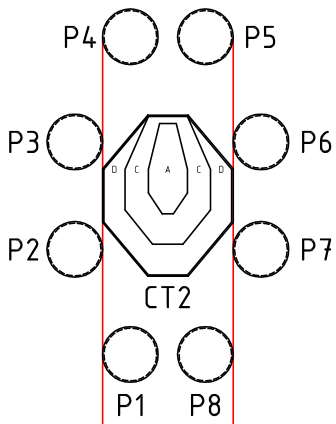
TIRATORE NEL BOX A, AL SEGNALE ACUSTICO INGAGGIA HT1, CT1, HT2, DA MT1 A MT4, SI SPOSTA IN B INGAGGIA CT2 E DA P1 A P8, SI SPOSTA IN C E CHIUDE L'ESERCIZIO INGAGGIANDO CT3 E DA P9 A P16.

DAI BOX L'INGAGGIO DEI BERSAGLI E' ANY ORDER FREE STYLE.

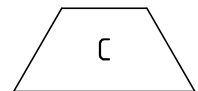
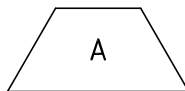
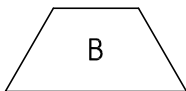
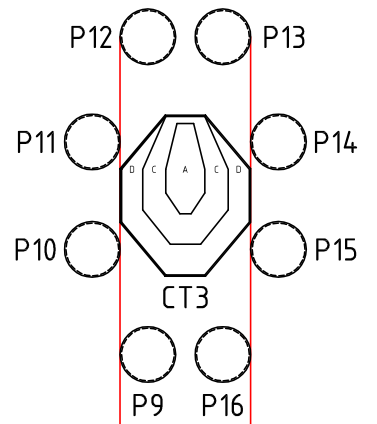
IL BOX B PUO' ESSERE INVERTITO COL BOX C A SCELTA DEL TIRATORE.



15 m



10 m



LINEA E – ESERCIZIO 3

TROFEO INVERNALE TRS BERETTA  
27 E 28 GENNAIO 2024

TIRO A SEGNO NAZIONALE – SEZIONE DI PAVIA  
VIA ALZAIA 135, 27100 PAVIA (PV)





# TIRO A SEGNO NAZIONALE – SEZIONE DI PAVIA

VIA ALZAIA 135, 27100 PAVIA (PV)



## TROFEO INVERNALE TRS BERETTA

### GARA DI TIRO RAPIDO SPORTIVO

27 e 28 gennaio 2024

#### LINEA E - ESERCIZIO 4

**CONTEGGIO:** VICKERS                      **COLPI MINIMI:** 16      **COLPI MASSIMI:**

**BERSAGLI:** 6 MINI TARGET, 2 CLASSIC TARGET, 2 NO SHOOT

**DISTANZE:** DA 10 A 15 METRI

**START/STOP:** START – SEGNALE ACUSTICO                      STOP – ULTIMO COLPO

#### CONDIZIONI DI PRONTO

##### **SEMIAUTO/MONOFILARE/OPTIC:**

ARMA IN FONDINA, CARICATORE INSERITO, CANE ABBATTUTO SU CAMERA VUOTA. TUTTI GLI ALTRI CARICATORI IN BUFFETTERIA.

##### **REVOLVER:**

ARMA IN FONDINA, CANE ABBATTUTO, TAMBURO CARICO E CHIUSO. TUTTI GLI ALTRI CARICATORI IN BUFFETTERIA.

##### **22LR:**

ARMA CHIUSA RIVOLTA AI BERSAGLI CON LA VOLATA A 45° VERSO IL BASSO, CARICATORE INSERITO, CANE ABBATTUTO SU CAMERA VUOTA. TUTTI GLI ALTRI CARICATORI SUI BANCHI.

##### **MINIRIFLE:**

ARMA SORRETTA DA ENTRAMBE LE MANI, AL FIANCO ALL'ALTEZZA DELLE ANCHE, PARALLELA AL TERRENO, VOLATA RIVOLTA AI BERSAGLI O IN DIREZIONE DEL PARAPALLE FRONTALE DELLO STAGE, ARMA CHIUSA CARICATORE INSERITO, CANE ABBATTUTO SU CAMERA VUOTA. TUTTI GLI ALTRI CARICATORI SUI BANCHI.

##### **PCC:**

ARMA SORRETTA DA ENTRAMBE LE MANI, AL FIANCO ALL'ALTEZZA DELLE ANCHE, PARALLELA AL TERRENO, VOLATA RIVOLTA AI BERSAGLI O IN DIREZIONE DEL PARAPALLE FRONTALE DELLO STAGE, ARMA CHIUSA CARICATORE INSERITO, CANE ABBATTUTO SU CAMERA VUOTA. TUTTI GLI ALTRI CARICATORI IN BUFFETTERIA

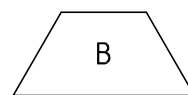
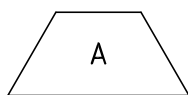
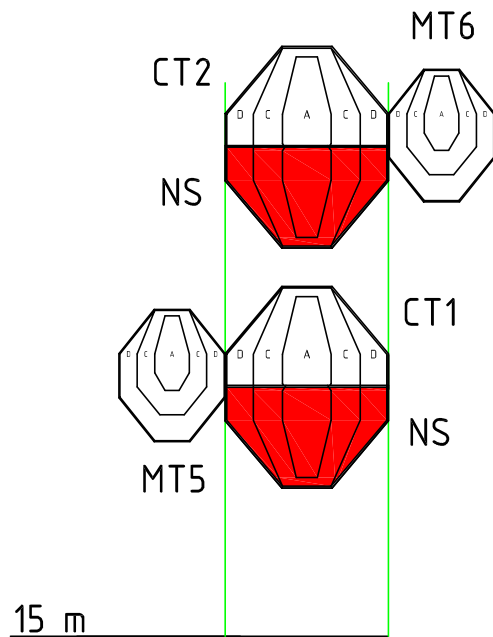
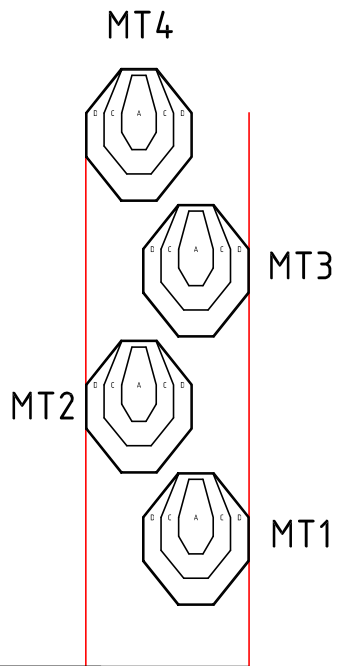
##### **SVOLGIMENTO:**

TIRATORE NEL BOX A IN POSIZIONE RELAX (ESCLUSO PCC, MINIRIFLE E 22LR). AL SEGNALE ACUSTICO DAL BOX A INGAGGIA DA MT1 A MT4, POI SI SPOSTA IN B E INGAGGIA CT1 E CT2, MT5 E MT6.

DAI BOX L'INGAGGIO DEI BERSAGLI E' ANY ORDER FREE STYLE.

IL BOX A PUO' ESSERE INVERTITO COL BOX B A SCELTA DEL TIRATORE.





LINEA E – ESERCIZIO 4

TROFEO INVERNALE TRS BERETTA  
27 E 28 GENNAIO 2024

TIRO A SEGNO NAZIONALE – SEZIONE DI PAVIA  
VIA ALZAIA 135, 27100 PAVIA (PV)





# TIRO A SEGNO NAZIONALE – SEZIONE DI PAVIA

VIA ALZAIA 135, 27100 PAVIA (PV)



## TROFEO INVERNALE TRS BERETTA

### GARA DI TIRO RAPIDO SPORTIVO

27 e 28 gennaio 2024

#### LINEA E - ESERCIZIO 5

**CONTEGGIO:** VICKERS

**COLPI MINIMI:** 24      **COLPI MASSIMI:**

**BERSAGLI:** 12 HALF TARGET

**DISTANZE:** 10 METRI

**START/STOP:** START – SEGNALE ACUSTICO      STOP – ULTIMO COLPO

#### CONDIZIONI DI PRONTO

##### **SEMIAUTO/MONOFILARE/OPTIC:**

ARMA IN FONDINA, CARICATORE INSERITO, CANE ABBATTUTO SU CAMERA VUOTA. TUTTI GLI ALTRI CARICATORI IN BUFFETTERIA.

##### **REVOLVER:**

ARMA IN FONDINA, CANE ABBATTUTO, TAMBURO CARICO E CHIUSO. TUTTI GLI ALTRI CARICINI IN BUFFETTERIA.

##### **22LR:**

ARMA CHIUSA RIVOLTA AI BERSAGLI CON LA VOLATA A 45° VERSO IL BASSO, CARICATORE INSERITO, CANE ABBATTUTO SU CAMERA VUOTA. TUTTI GLI ALTRI CARICATORI SUI BANCHI.

##### **MINIRIFLE:**

ARMA SORRETTA DA ENTRAMBE LE MANI, AL FIANCO ALL'ALTEZZA DELLE ANCHE, PARALLELA AL TERRENO, VOLATA RIVOLTA AI BERSAGLI O IN DIREZIONE DEL PARAPALLE FRONTALE DELLO STAGE, ARMA CHIUSA CARICATORE INSERITO, CANE ABBATTUTO SU CAMERA VUOTA. TUTTI GLI ALTRI CARICATORI SUI BANCHI.

##### **PCC:**

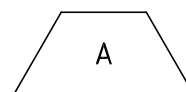
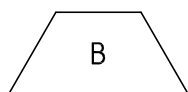
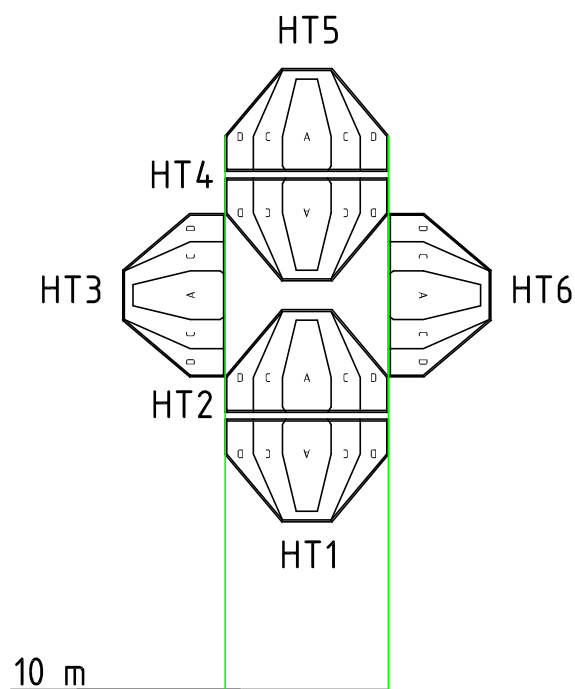
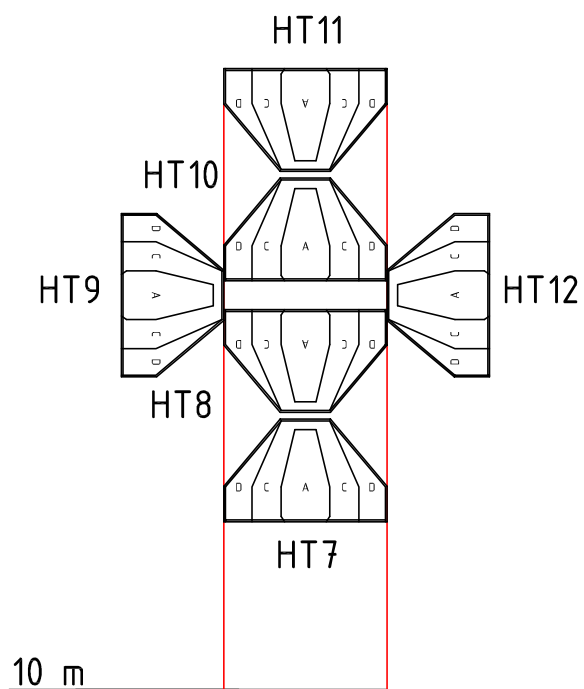
ARMA SORRETTA DA ENTRAMBE LE MANI, AL FIANCO ALL'ALTEZZA DELLE ANCHE, PARALLELA AL TERRENO, VOLATA RIVOLTA AI BERSAGLI O IN DIREZIONE DEL PARAPALLE FRONTALE DELLO STAGE, ARMA CHIUSA CARICATORE INSERITO, CANE ABBATTUTO SU CAMERA VUOTA. TUTTI GLI ALTRI CARICATORI IN BUFFETTERIA

##### **SVOLGIMENTO:**

TIRATORE NEL BOX A IN POSIZIONE RELAX (ESCLUSO PCC, MINIRIFLE E 22LR). AL SEGNALE ACUSTICO DAL BOX A INGAGGIA DA HT1 A HT6, POI SI SPOSTA IN B E CHIUDE L'ESERCIZIO INGAGGIANDO DA HT7 A HT12.

DAI BOX L'INGAGGIO DEI BERSAGLI E' ANY ORDER FREE STYLE.

IL BOX A PUO' ESSERE INVERTITO COL BOX B A SCELTA DEL TIRATORE.



LINEA E – ESERCIZIO 5

TROFEO INVERNALE TRS BERETTA  
27 E 28 GENNAIO 2024

TIRO A SEGNO NAZIONALE – SEZIONE DI PAVIA  
VIA ALZAIA 135, 27100 PAVIA (PV)

